

全新LMHR系列条形熔断器式隔离开关技术参数价格表

LMHR SERIES STRIP TYPE FUSE SWITCH DISCONNECTOR SPECIFICATION



扫描二维码，进入莱曼官方网站
ON-LINE LAIMAN WEBSITE

本手册印刷于2014年，图片及产品信息仅供参考。更多详情，敬请莅临雷曼电器当地授权经销商。

雷曼能源科技（青岛）有限公司

QINGDAO LEIMAN ENERGY TECH CO.,LTD

地址：青岛国家高新技术产业开发区

Add: High Tech Industrial Development Zone, Qingdao, Shandong Province, China

Tel: +86-0532-80910120 Fax: +86-0532-80910120

浙江莱曼电器有限公司

ZHEJIANG LAIMAN ELECTRICAL CO.,LTD.

地址：浙江省乐清市柳市新光工业区

Add: Xinguang Industrial Zone, Liushi, Wenzhou, Zhejiang Province, China

Tel: +86-0577-62779107 Fax: +86-0577-62779102

www.laimanele.com www.laiman.cn www.fuse-switch-disconnector.com



中外合资 出口欧美

雷曼能源科技（青岛）有限公司

LaiMan®
雷曼电器



◀ LMHR-160J



◀ LMHR-250、400、630J



◀ LMHR-250、400、630W



◀ LMHR-160L



▲ LMHR-160S



LMHR-250、400、630S▶



LMHR-250、400、630▶



◀ LMHR18-160、250、400、630



LMHR 成套系统▶

◀ LMHR 条形熔断器式隔离开关配件产品



公司简介

Company introduction

雷曼能源科技有限公司是青岛市政府批复的一家中外合资企业,服务于国家电网工程,由莱曼电器有限公司与德国JM的强强联合,2000年始莱曼电器引入德国JM百年的生产技术,专注于条形隔离开关的研发,设计,生产及国内外销售.雷曼的诞生将带动新一轮条开技术革新,将成为国家电网和国内市场中坚力量。

十余年的国外市场销售, LaiMan 品牌已得到国际认可,服务致德国,波兰,捷克,西班牙,土耳其,印度,马来西亚等数十国家的政府项目工程。随着国内市场发展需求的崛起,和作为国人企业的责任,雷曼能源科技有限公司很荣幸在政府的支持下成为国内条开技术的实践者和领航者。公司严格按照 ISO9001 质量管理体系标准运行,所有面向市场的产品通过CE认证, CCC,并以机制企业文化辅助生产管理,统一目标,并肩发展。

LaiMan Corporation located in Liush town, the Electrical Capital of China, founded in 2000. LaiMan is a specializing in product development, designing, production, sales of low voltage strip type fuse switch disconnectors. Our Corporation has strong technical capabilities, professional know-how, and advanced manufacturing equipment. With the standard quality control, we continuously pursuit highest standard of quality and make "LaiMan" a well-known and trustworthy brand in the world. We have got ISO9001 approval, CE, ROHS certificate as well as CCC on all products. The products are widely used for electrical power supply in industrial applications, large buildings, office centres, factories, ships, airport and everywhere protection against overload is essential. Our products are popular throughout China and oversea. Besides, our corporation creates mechanism management and production benefits mutually to achieve enterprise's development.



百年德国技术传承，十余年专业倾注.....



目录 Content

一. 公司简介 About Us	01-02
二. LMHR系列筒装条形熔断器式隔离开关 LMHR Series Strip Type Fuse Rail	03-08
三. LMHR系列分体，联体条形熔断器式隔离开关 LMHR Series Strip Type Fuse Switch Disconnecter	09-16
四. LMHR18系列方形熔断器式隔离开关 LMHR18 Series Square Type Fuse Switch Disconnecter	17-18
五. 成套运用-箱体 Complete Application-Box	19-24
六. 条形熔断器式隔离开关相关配件产品 Accessories of Fuse Switch Disconnecter	25-26
七. 价格表及认证 Price & Certification	27-28

LMHR 筒装条形熔断器式隔离开关

LMHR series strip type fuse rail

产品符合标准: GB14048.3, IEC60947-1, IEC60947-3, EN60947-1, EN60947-3
The product complies is standard of GB14048.3, IEC60947-1, IEC60947-3, EN60947-1, EN60947-3



LMHR-160J

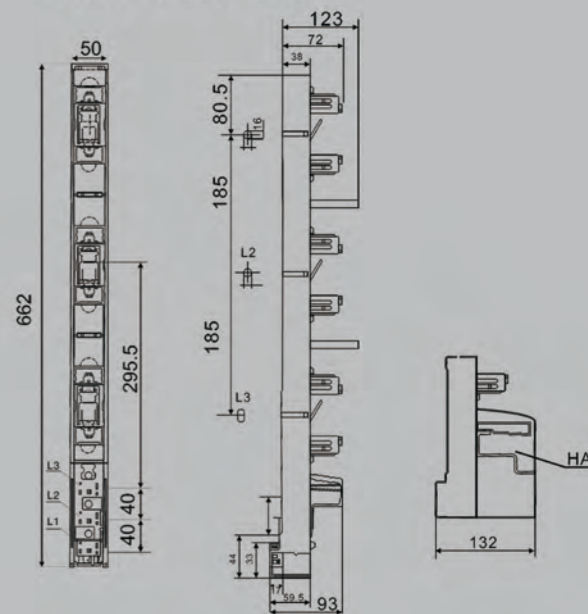
LMHR 筒装条形熔断器式隔离开关

LMHR series strip type fuse rail

技术参数 Technical parameter:

常用类型 Type of fuse rail	LMHR160J			
额定工作电压 Ue	415,500,690			
额定发热电流 Ith	160A			
额定频率 Hz	50/60			
额定绝缘电压 Ui	1000V			
额定冲击耐受电压 Uimp	10kv			
应用类别 Use classes	380V	415V	500V	690V
防护等级 Degree Of Protection	IP30			
熔断器型号 fuse size	00			
额定工作电压 Ue	380V	415V	500V	690V
额定工作电流 Ie	160	160	160	100
接线规格 Wire specifications	70mm ²	70mm ²	70mm ²	70mm ²
默认接线方式 The default connection	压线板连接 Pressure connecting			
其他接线方式 The other connection mode	螺钉、铜端头 Screw & Cable lug			
安装母线 Installation of busbar	打孔矩形母线 Punched reclangle busbar	不打孔矩形母线 Unpunched reclangle busbar	其他 Other	
固定方式 Fixed way	螺丝 Screw	挂钩 Hook	其他配件 other custom accessories	

安装尺寸 Installation dimension:



LMHR 筒装条形熔断器式隔离开关

LMHR series strip type fuse rail

产品符合标准: GB14048.3, IEC60947-1, IEC60947-3, EN60947-1, EN60947-3
The product complies is standard of GB14048.3, IEC60947-1, IEC60947-3, EN60947-1, EN60947-3



LMHR-250J、400J、630J

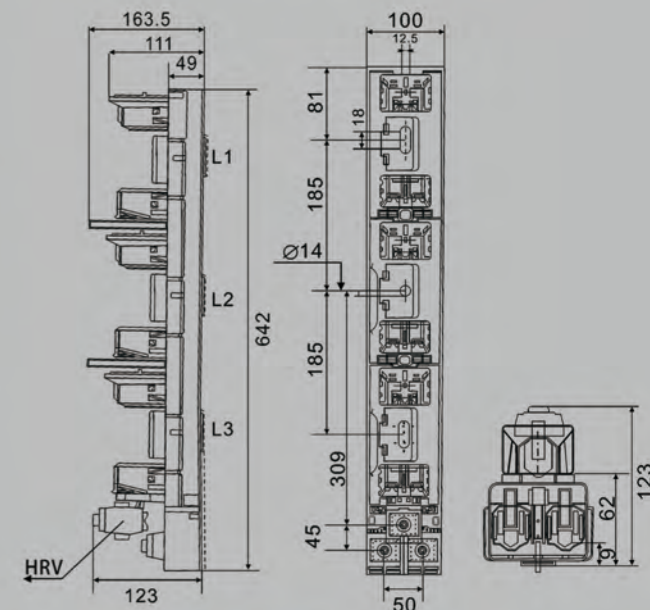
LMHR 筒装条形熔断器式隔离开关

LMHR series strip type fuse rail

技术参数 Technical parameter:

常用类型 Type of fuse rail	LMHR250J			LMHR400J			LMHR630J					
额定工作电压 Ue	415,500,690											
额定发热电流 Ith	250A			400A			630A					
额定频率 Hz	50/60			50/60			50/60					
额定绝缘电压 Ui	1000V			1000V			1000V					
额定冲击耐受电压 Uimp	10kv			10kv			10kv					
应用类别 Use classes	380V	415V	500V	690V	380V	415V	500V	690V	380V	415V	500V	690V
防护等级 Degree Of Protection	IP30			IP30			IP30					
熔断器型号 fuse size	1			2			3					
额定工作电压 Ue	380V	415V	500V	690V	380V	415V	500V	690V	380V	415V	500V	690V
额定工作电流 Ie	250	250	250	250	400	400	400	350	630	630	630	500
接线规格 Wire specifications	120mm ²			240mm ²			300mm ²					
默认接线方式 The default connection	接线夹 V-clamp											
其他接线方式 The other connection mode	螺钉、铜端子 Screw & Cable lug											
安装母线 Installation of busbar	打孔矩形母线 Punched rectangle busbar			不打孔矩形母线 Unpunched rectangle busbar			其他 Other					
固定方式 Fixed way	螺丝 Screw			挂钩 Hook			其他配件 other custom accessories					

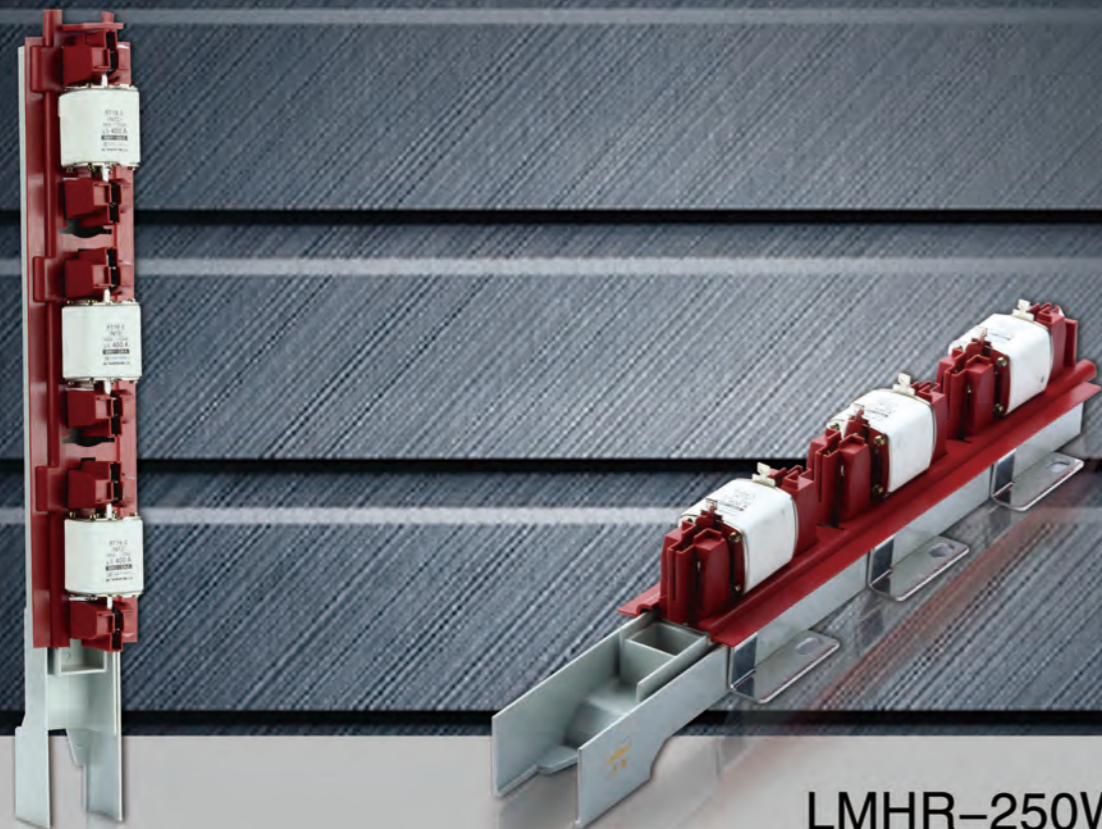
安装尺寸 Installation dimension:



LMHR 简装 (外接) 条形熔断器式隔离开关

LMHR series strip type fuse rail

产品符合标准: GB14048.3, IEC60947-1, IEC60947-3, EN60947-1, EN60947-3
The product complies is standard of GB14048.3, IEC60947-1, IEC60947-3, EN60947-1, EN60947-3



LMHR-250W、400W、630W

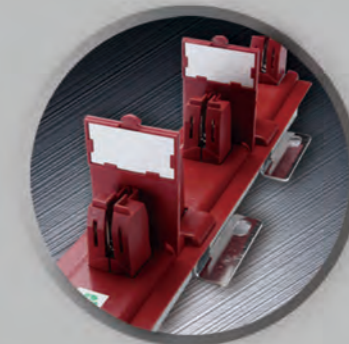
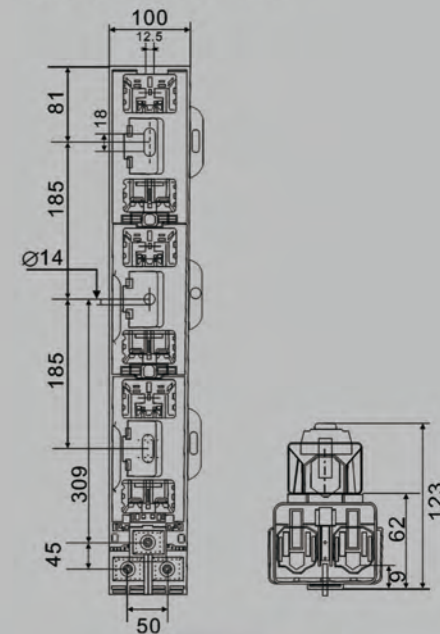
LMHR 简装 (外接) 条形熔断器式隔离开关

LMHR series strip type fuse rail

技术参数 Technical parameter:

常用类型 Type of fuse switch	LMHR250W				LMHR400W				LMHR630W			
额定工作电压 Ue	415,500,690											
额定发热电流 Ith	250A				400A				630A			
额定频率 Hz	50/60				50/60				50/60			
额定绝缘电压 Ui	1000V				1000V				1000V			
额定冲击耐受电压 Uimp	10kv				10kv				10kv			
应用类别 Use classes	380V	415V	500V	690V	380V	415V	500V	690V	380V	415V	500V	690V
防护等级 Degree Of Protection	IP30				IP30				IP30			
熔断器型号 fuse size	1				2				3			
额定工作电压 Ue	380V	415V	500V	690V	380V	415V	500V	690V	380V	415V	500V	690V
额定工作电流 Ie	250	250	250	250	400	400	400	350	630	630	630	500
接线规格 Wire specifications	120mm ²				240mm ²				300mm ²			
默认接线方式 The default connection	接线夹 V-clamp											
其他接线方式 The other connection mode	螺钉、铜端头 Screw & Cable lug											
安装母线 Installation of busbar	打孔矩形母线 Punched rectangle busbar				不打孔矩形母线 Unpunched rectangle busbar				其他 Other			
固定方式 Fixed way	螺丝 Screw				挂钩 Hook				其他配件 other custom accessories			

安装尺寸 Installation dimension:



LMHR 联体条形熔断器式隔离开关

LMHR series strip type fuse switch disconnecter

产品符合标准: GB14048.3, IEC60947-1, IEC60947-3, EN60947-1, EN60947-3
The product complies is standard of GB14048.3, IEC60947-1, IEC60947-3, EN60947-1, EN60947-3



LMHR-160L

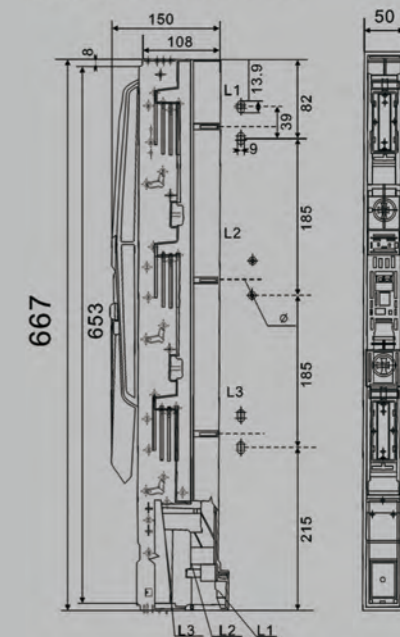
LMHR 联体条形熔断器式隔离开关

LMHR series strip type fuse switch disconnecter

技术参数 Technical parameter:

常用类型 Type of fuse switch disconnecter	LMHR160L			
额定工作电压 Ue	415,500,690			
预定发热电流 Ith	160A			
额定频率 Hz	50/60			
额定绝缘电压 Ui	1000V			
额定冲击耐受电压 Uimp	10kv			
应用类别 Use classes	380V	415V	500V	690V
防护等级 Degree Of Protection	IP30			
熔断器型号 fuse size	00			
额定工作电压 Ue	380V	415V	500V	690V
额定工作电流 Ie	160	160	160	100
接线规格 Wire specifications	70mm ²	70mm ²	70mm ²	70mm ²
默认接线方式 The default connection	压线板连接 Pressure connecting			
其他接线方式 The other connection mode	螺钉、铜端头 Screw & Cable lug			
安装母线 Installation of busbar	打孔矩形母线 Punched rectangle busbar	不打孔矩形母线 Unpunched rectangle busbar	其他 Other	
固定方式 Fixed way	螺丝 Screw	挂钩 Hook	其他配件 other custom accessories	

安装尺寸 Installation dimension:



LMHR 分体条形熔断器式隔离开关

LMHR series strip type fuse switch disconnecter

产品符合标准: GB14048.3, IEC60947-1, IEC60947-3, EN60947-1, EN60947-3
The product complies is standard of GB14048.3, IEC60947-1, IEC60947-3, EN60947-1, EN60947-3



LMHR-160S

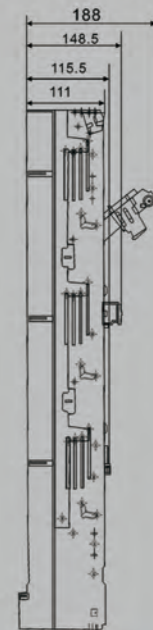
LMHR 分体条形熔断器式隔离开关

LMHR series strip type fuse switch disconnecter

技术参数 Technical parameter:

常用类型 Type of fuse switch disconnecter	LMHR160S			
额定工作电压 U_e	415,500,690			
额定发热电流 I_{th}	160A			
额定频率 Hz	50/60			
额定绝缘电压 U_i	1000V			
额定冲击耐受电压 U_{imp}	10kv			
应用类别 Use classes	380V	415V	500V	690V
	AC21B AC22B AC23B			
防护等级 Degree Of Protection	IP30			
熔断器型号 fuse size	00			
额定工作电压 U_e	380V	415V	500V	690V
额定工作电流 I_e	160	160	160	100
接线规格 Wire specifications	70mm ²	70mm ²	70mm ²	70mm ²
默认接线方式 The default connection	压线板连接 Pressure connecting			
其他接线方式 The other connection mode	螺钉、铜端子 Screw & Cable lug			
安装母线 Installation of busbar	打孔矩形母线 Punched rectangle busbar	不打孔矩形母线 Unpunched rectangle busbar	其他 Other	
固定方式 Fixed way	螺丝 Screw	挂钩 Hook	其他配件 other custom accessories	

安装尺寸 Installation dimension:



LMHR 联体条形熔断器式隔离开关

LMHR series strip type fuse switch disconnecter

产品符合标准: GB14048.3, IEC60947-1, IEC60947-3, EN60947-1, EN60947-3
The product complies is standard of GB14048.3, IEC60947-1, IEC60947-3, EN60947-1, EN60947-3



LMHR-250L、400L、630L

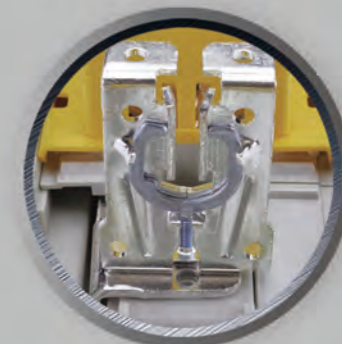
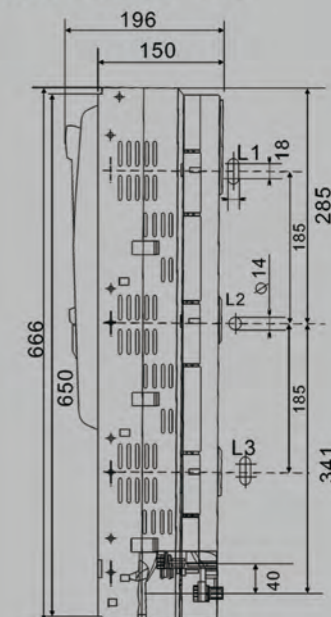
LMHR 联体条形熔断器式隔离开关

LMHR series strip type fuse switch disconnecter

技术参数 Technical parameter:

常用类型 Type of fuse switch disconnecter	LMHR250L			LMHR400L			LMHR630L					
额定工作电压 Ue	415,500,690											
额定发热电流 Ith	250A			400A			630A					
额定频率 Hz	50/60			50/60			50/60					
额定绝缘电压 Ui	1000V			1000V			1000V					
额定冲击耐受电压 Uimp	10kv			10kv			10kv					
应用类别 Use classes	380V	415V	500V	690V	380V	415V	500V	690V	380V	415V	500V	690V
	AC21B AC22B AC23B			AC21B AC22B AC23B			AC21B AC22B AC23B					
防护等级 Degree Of Protection	IP30			IP30			IP30					
熔断器型号 fuse size	1			2			3					
额定工作电压 Ue	380V	415V	500V	690V	380V	415V	500V	690V	380V	415V	500V	690V
额定工作电流 Ie	250	250	250	250	400	400	400	350	630	630	630	500
接线规格 Wire specifications	120mm ²			240mm ²			300mm ²					
默认接线方式 The default connection	接线夹 V-clamp											
其他接线方式 The other connection mode	螺钉、铜端头 Screw & Cable lug											
安装母线 Installation of busbar	打孔矩形母线 Punched rectangle busbar			不打孔矩形母线 Unpunched rectangle busbar			其他 Other					
固定方式 Fixed way	螺丝 Screw			挂钩 Hook			其他配件 other custom accessories					

安装尺寸 Installation dimension:



LMHR 分体条形熔断器式隔离开关

LMHR series strip type fuse switch disconnecter

产品符合标准: GB14048.3, IEC60947-1, IEC60947-3, EN60947-1, EN60947-3
The product complies is standard of GB14048.3, IEC60947-1, IEC60947-3, EN60947-1, EN60947-3



LMHR-250S、400S、630S

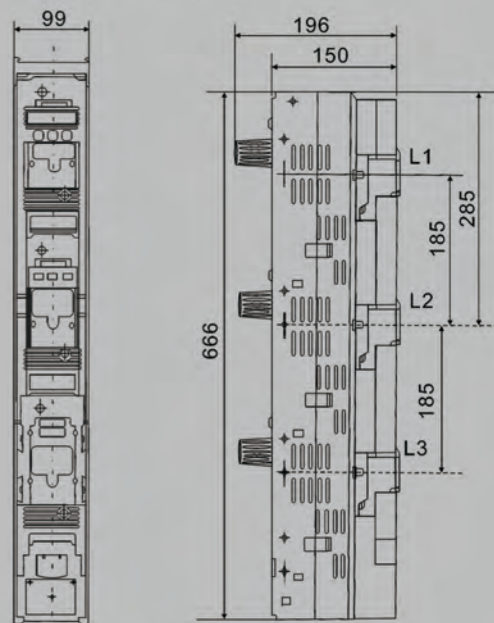
LMHR 分体条形熔断器式隔离开关

LMHR series strip type fuse switch disconnecter

技术参数 Technical parameter:

常用类型 Type of fuse switch disconnecter	LMHR250S	LMHR400S	LMHR630S
额定工作电压 U_e	415,500,690		
额定发热电流 I_{th}	250A	400A	630A
额定频率 Hz	50/60	50/60	50/60
额定绝缘电压 U_i	1000V	1000V	1000V
额定冲击耐受电压 U_{imp}	10kv	10kv	10kv
应用类别 Use classes	380V 415V 500V 690V AC21B AC22B AC23B	380V 415V 500V 690V AC21B AC22B AC23B	380V 415V 500V 690V AC21B AC22B AC23B
防护等级 Degree Of Protection	IP30	IP30	IP30
熔断器型号 fuse size	1	2	3
额定工作电压 U_e	380V 415V 500V 690V	380V 415V 500V 690V	380V 415V 500V 690V
额定工作电流 I_e	250 250 250 250	400 400 400 350	630 630 630 500
接线规格 Wire specifications	120mm ²	240mm ²	300mm ²
默认接线方式 The default connection	接线夹 V-clamp		
其他接线方式 The other connection mode	螺钉、铜端头 Screw & Cable lug		
安装母线 Installation of busbar	打孔矩形母线 Punched rectangle busbar	不打孔矩形母线 Unpunched rectangle busbar	其他 Other
固定方式 Fixed way	螺丝 Screw	挂钩 Hook	其他配件 other custom accessories

安装尺寸 Installation dimension:



LMHR18 方形熔断器式隔离开关

LMHR18 series square type fuse switch disconnecter

产品符合标准: GB14048.3, IEC60947-1, IEC60947-3, EN60947-1, EN60947-3
The product complies is standard of GB14048.3, IEC60947-1, IEC60947-3, EN60947-1, EN60947-3



LMHR18-160、250 400、630

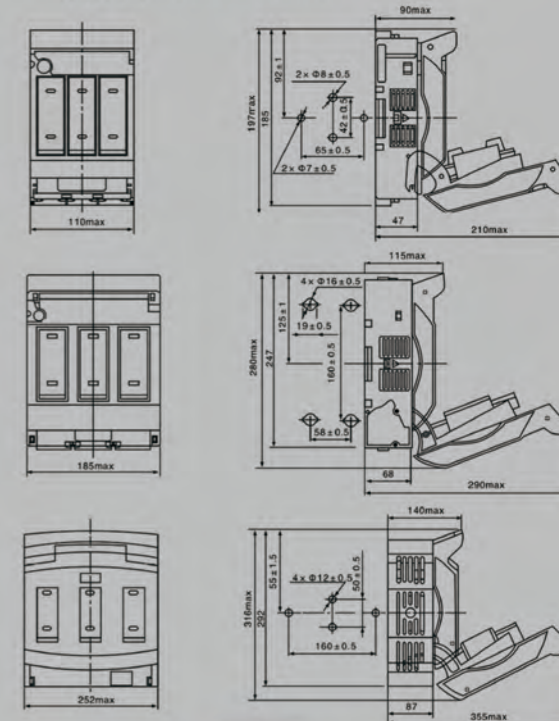
LMHR18 方形熔断器式隔离开关

LMHR18 series square type fuse switch disconnecter

技术参数 Technical parameter:

配用熔断器尺寸 Fuse Size	00			1			2			3		
电源、频率 Hz	AC,50Hz											
额定电压 Ue	690	500	400	690	500	400	690	500	400	690	500	400
额定绝缘电压 Ui	800											
工频耐压 V	3000											
额定工作电流 Ie	100	160	200	250	315	400	425	630				
约定发热电流 Ith	160A			250A			400A			630A		
使用类型 Use classes	AC-21B(690V) AC-22B(500V) AC-23B(400V)			AC-21B(690V) AC-22B(500V) AC-23B(400V)			AC-21B(690V) AC-22B(500V) AC-23B(400V)			AC-21B(690V) AC-22B(500V) AC-23B(400V)		
额定接通容量 Making Capacity	725,240A 525,480A 420,1600A			725,375A 525,750A 420,2500A			725,600A 525,1200A 420,4000A			725,945A 525,1890A 420,6300A		
额定分断容量 Breaking Capacity	725,240A 525,480A 420,1280A			725,375A 525,750A 420,2000A			725,600A 525,1200A 420,3200A			725,945A 525,1890A 420,5040A		
额定短路电流 kA	50	120	120	50	120	120	50	120	120	50	120	120
熔断体损耗功率 W	12			23			34			48		

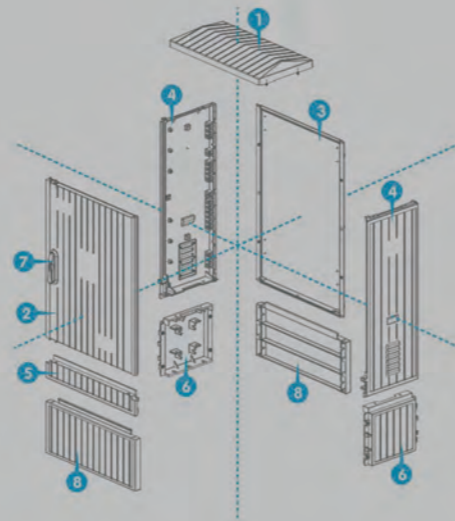
安装尺寸 Installation dimension:



成套应用 Complete set of application



LM-DFX-600



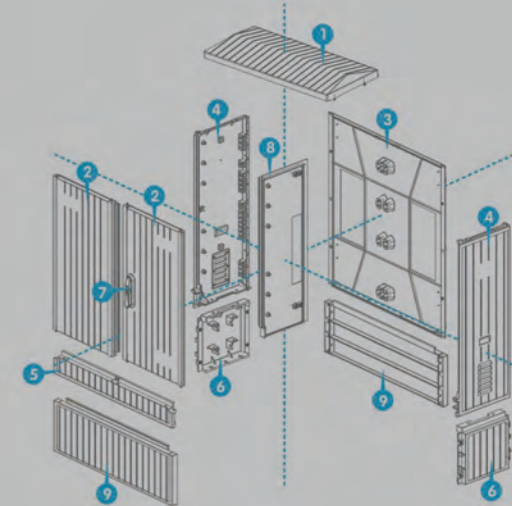
说明：1、顶盖 2、600型门 3、后封板 4、侧板 5、前中小板
6、底座侧板 7、门锁与配件 8、底座前后板

电缆分支箱结构示意图
Cable distribution cabinet

成套应用 Complete set of application



LM-DFX-800



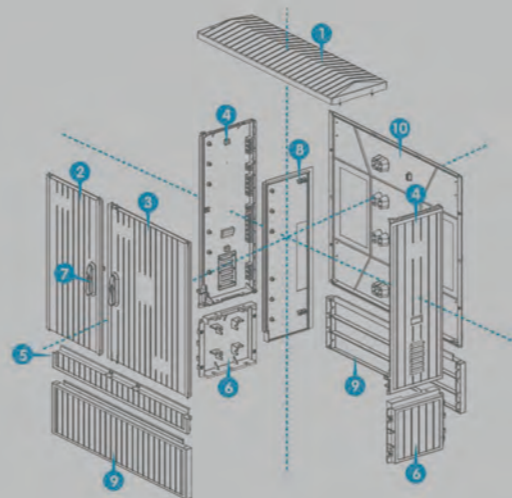
说明：1、顶盖 2、400型门板 3、后封板 4、侧板
5、前中小板 6、底座侧板 7、门锁与配件
8、隔板 9、底座前后板

电缆分支箱结构示意图
Cable distribution cabinet

成套应用
Complete set of application



LM-DFX-1000



说明：1、顶盖 2、400型门板 3、600型门板 4、侧板
5、前中小板 6、底座侧板 7、门锁与配件 8、隔板
9、底座前后板 10、后封板
电缆分支箱结构示意图
Cable distribution cabinet

成套应用
Complete set of application



LM-DFX-600

LM-DFX-601

雷曼能源科技
（青岛）有限公司

低压分支箱

宽600mm

深320mm

高930mm

型号	尺寸		
	宽	深	高
LM-DFX-601	600	320	930
LM-DFX-602	600	320	1170
LM-DFX-801	800	320	930
LM-DFX-802	800	320	1170
LM-DFX-1001	1000	320	930
LM-DFX-1002	1000	320	1170

成套应用

Complete set of application



外形尺寸 (长*宽*高)
Outline dimension(L*W*H)
1140*600*320mm
1140*800*320mm

成套应用

Complete set of application



电缆分支箱
Cable distribution cabinet

条形熔断器式隔离开关配件产品

Accessories of fuse switch disconnecter

安装尺寸 Installation dimension:



COVER



V-95



V-185



V-240



V-300

技术参数 Technical parameter:

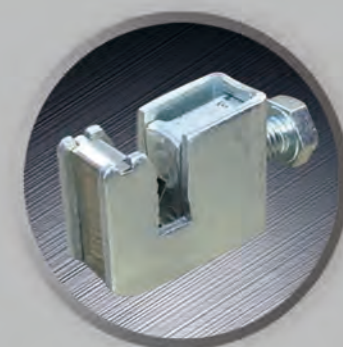
类型 Type	尺寸 Size (mm)		接线面积 Wire (mm ²) 绝缘罩 Insulating cover	Nm
	A	B		
绝缘罩 Cover	38.5	60		For v-terminal
接线夹 V-95 (Clamp)	27.5	37	10-90mm ²	20Nm
接线夹 V-185 (Clamp)	34.5	46.5	35-240mm ²	23Nm
接线夹 V-240 (Clamp)	33.2	48.5	10-70mm ² 95-240mm ²	23Nm
接线夹 V-300 (Clamp)	33.3	54.2	95-300mm ²	23Nm

条形熔断器式隔离开关配件产品

Accessories of fuse switch disconnecter

技术参数 Technical parameter:

接线端子 thickness of busbar	接线端子 thickness of busbar	适用电流 (最大) Max Current
5mm	1.5-120mm	440A
10mm		440A
规格型号 Product model	产品特点 Peculiarity	母线类型 type of busbar
160A	不打孔母线 Unpunched busbar	矩形、T型 Rectangular & T type
250A 400A 630A		



价格表
Price list

产品名称	型号规格	装箱数量	毛重kg	净重kg	体积	价格
160型隔离开关 (185mm)	LMHR160L(联体)	4	10.25	9	0.05	1,494.00
	LMHR160S(分体)	4	9.25	8	0.05	1,440.00
	LMHR160J(筒装)	4	7.37	6.12	0.05	1,284.00
250型隔离开关 (185mm)	LMHR250L(联体)	2	11.25	10	0.062	3,294.00
	LMHR250S(分体)	2	10.25	9	0.062	2,990.00
400型隔离开关 (185mm)	LMHR400L(联体)	2	12.25	11	0.062	3,544.00
	LMHR400S(分体)	2	11.25	10	0.062	3,390.00
	LMHR400J(筒体)	4	13.33	12.08	0.062	2,484.00
	LMHR400W(外接)	4	11.45	10.2	0.062	2,234.00
	LMHR630L(联体)	2	13.25	12	0.062	4,344.00
630型隔离开关 (185mm)	LMHR630S(分体)	2	12.25	11	0.062	4,194.00

证书
Certificate

